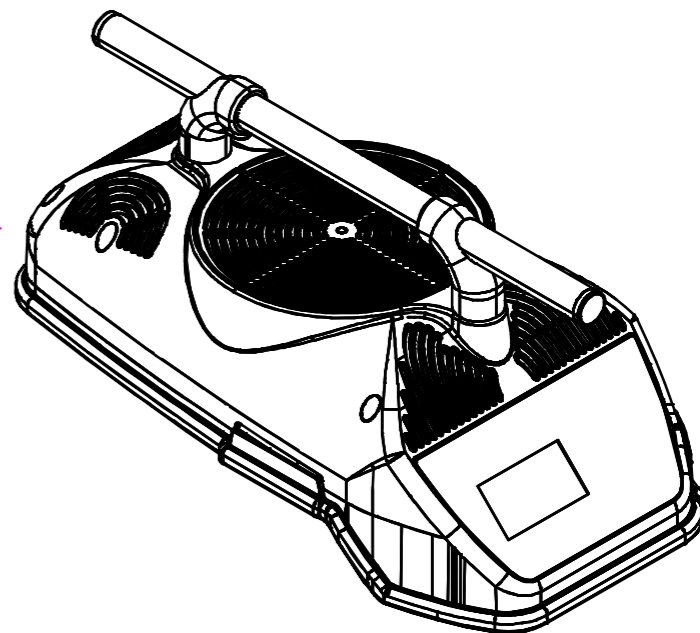
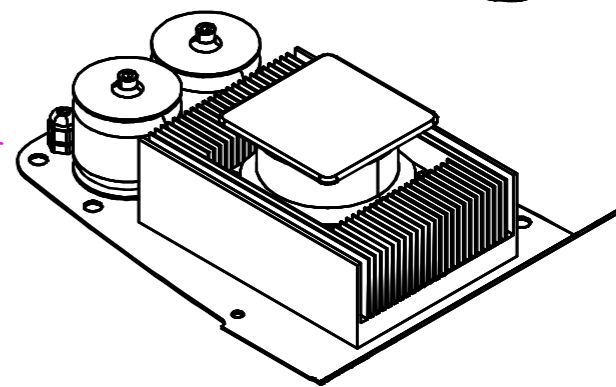


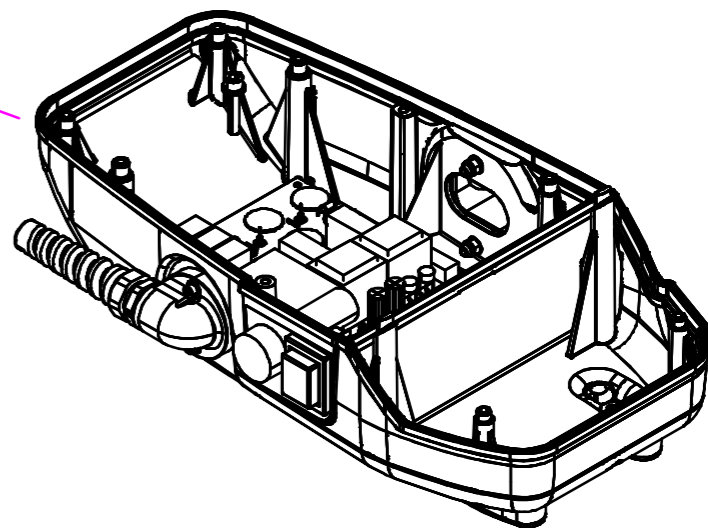
REF.
TAV. 4




REF.
TAV. 3



REF.
TAV. 2



Il presente disegno e' di proprieta' della RITMO. La stessa si riserva di tutelare i propri diritti, punendo a norma di legge ogni comunicazione o riproduzione non autorizzata

Approvato		Data		Sostituisce il 290/000.02 Rev.00		Data 17/09/20		DE003695		DE004030			
Disegnato da PASTO' M.		Data 26/04/21		Rev. n° 01		Fich. n° -		Sostituito da XXX/XXX Rev.xx		Data 000		Draw. n° 290/000.02 TAV.1	
				Denominazione ELEKTRA M 230V SCANNER				Tot. Rev. n°		cod. 96906515			

A

B

C

D

A

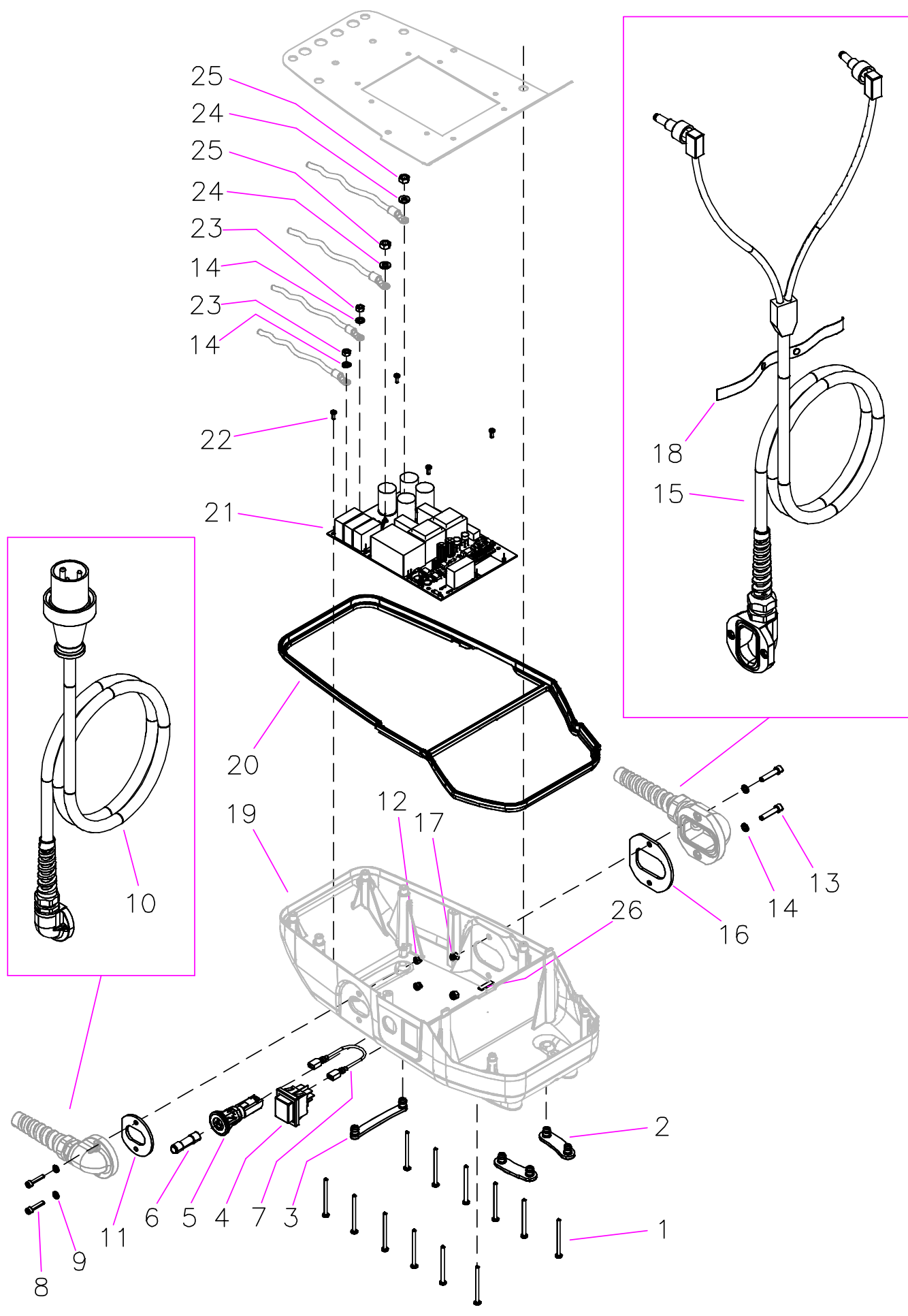
B

C

D

E

F



Il presente disegno e di proprietà della RITMO. La stessa si riserva di tutelare i propri diritti, punendo a norma di legge ogni comunicazione o riproduzione non autorizzata

Approvato PASTO' M.		Data 26/04/21		Sostituisce il 290/000.02 DE003695 Rev.00		Data 17/09/20		DE004030	
Disegnato da PASTO' M.	Data 26/04/21	Rev. n° 01	Rich. n° -	Sostituito da XXX/XXX XXXXXXXXX Rev.xx		Data XX/XX/XX	Draw. n° 290/000.02 TAV.2		
Denominazione ELEKTRA M 230V BASE						Tot.Rev.n° 000	cod. 96906630		

1

2

3

4

A

A

B

B

C

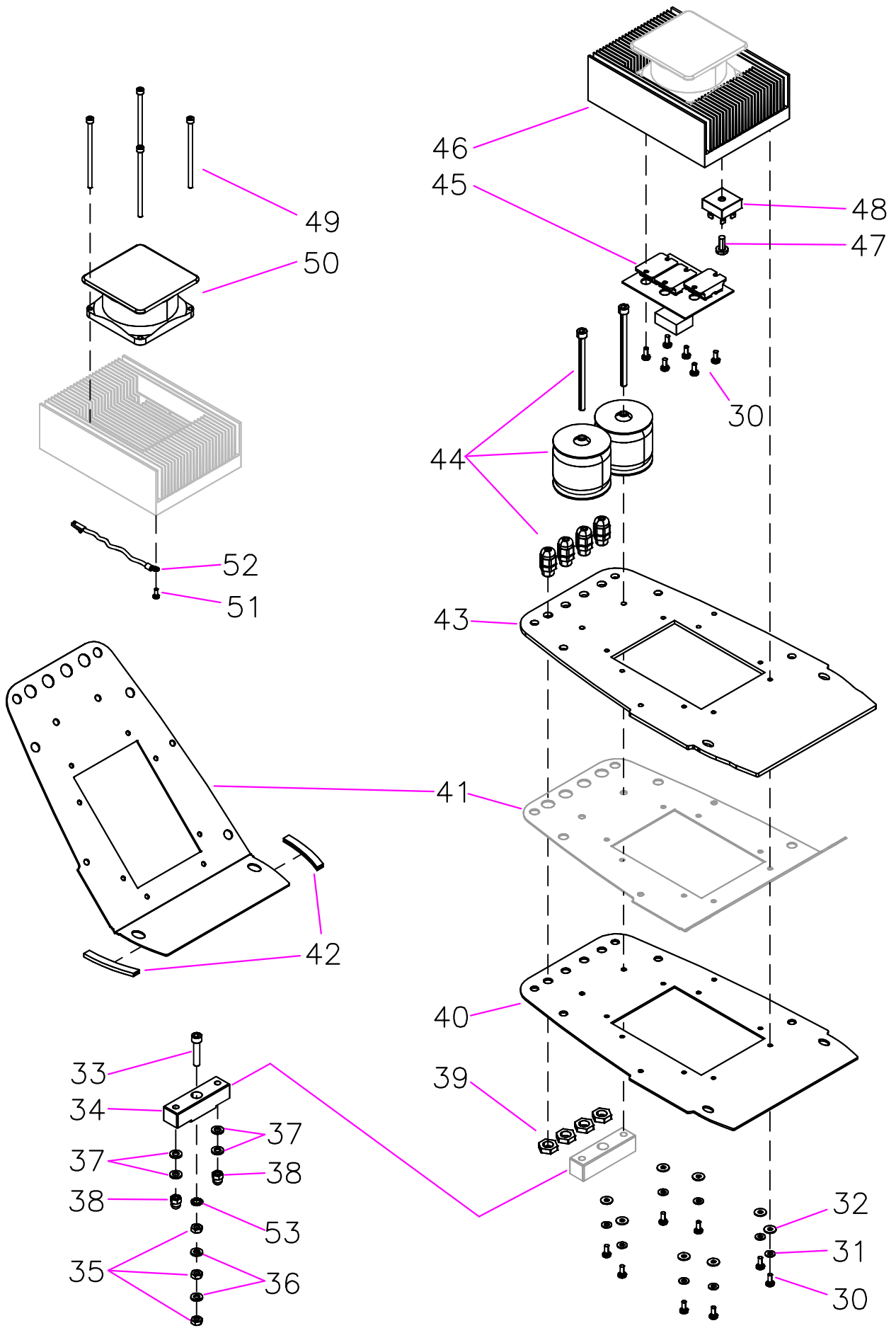
C

D


D

E

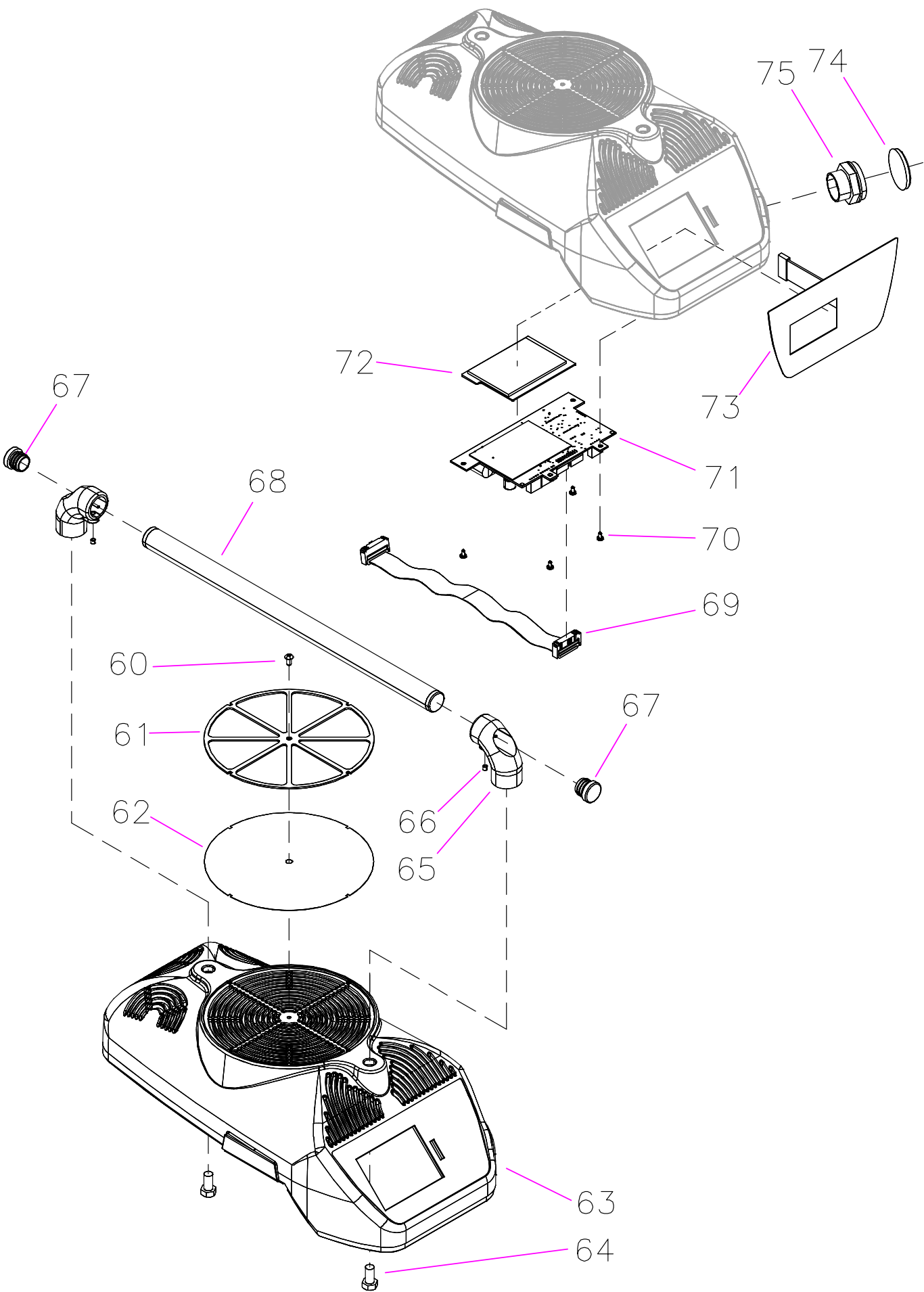
F



Il presente disegno e' di proprieta' della RITMO. La stessa si riserva di tutelare i propri diritti, punendo a norma di legge ogni comunicazione o riproduzione non autorizzata

Approvato		Data		Sostituisce II 290/000.02 DE003695 Rev.00		Data 28/09/20		DE004030	
Disegnato da PASTO' M.	Data 26/04/21	Rev. n° 01	Rich. n° -	Sostituito da XXX/XXX XXXXXXXX Rev.xx		Data XX/XX/XX	Draw. n° 290/000.02 TAV.3		
		Denominazione ELEKTRA M 230V BASE				Tot. Rev. n° 000		cod. 96906630	
1		2		3		4 Mod.XXXX			

A
B
C
D
E



Il presente disegno e' di proprieta' della RITMO. La stessa si riserva di tutelare i propri diritti, punendo a norma di legge ogni comunicazione o riproduzione non autorizzata

Approvato PASTO' M.		Data 26/04/21		Sostituisce il 290/000.02 DE003695 Rev.00		Data 17/09/20		DE004030			
Disegnato da PASTO' M.		Data 26/04/21		Rev. n° 01		Rich. n° -		Sostituito da XXX/XXX XXXXXXXX Rev.xx			
Data XX/XX/XX		Draw. n° 290/000.02 TAV.4		Tot.Rev.n° 000		cod. 96906630					
Denominazione ELEKTRA M 230V BASE				1		2		3		4 Mod.XXXX	

F

1

2

3

4

PN#	Item	Descrizione	Description	Q.ty
	96906515	SALDAM. ELEKTRA M 230V	ELECTROFUSION ELEKTRA M 230V	
A	65000420	VALIGETTA DI TRASP. ELEKTRA FODERATA 5mm	TRANSPORT CASE ELEKTRA. LINED 5MM	1
C	99020000	RASCHIATORE MANUALE 4LAME 45mm	MANUAL SCRAPER	1
B	84306906	KIT LETTORE CODICE A BARRE	SCANNER BAR CODE READER WITH COVER BAG	1
D	96906630	SALDAM. BASE ELEKTRA M 230V (290/000.02)	ELECTROFUSION (CORE) ELEKTRA M 230V	1

A

A

B

B

C

C

D

D

E

F

Approvato		Data		Sostituisce II 290/000.02 DE003695 Rev.00		Data 17/09/20		DE004030	
Disegnato da PASTO' M.		Data 26/04/21		Rev. n° 01		Rich. n° -		Sostituito da XXX/XXX XXXXXXXX Rev.xx	
Data XX/XX/XX		Draw n° 290/000.02 TAV.5		Denominazione ELEKTRA M 230V SCANNER		Tot.Rev.n° 000		cod. 96906515	



1

2

3

4

Mod.XXXX

Il presente disegno e' di proprieta' della RITMO. La stessa si riserva di tutelare i propri diritti, punendo a norma di legge ogni comunicazione o riproduzione non autorizzata

1

2

3

4

PN#	Item	Descrizione	Description	Q.ty
	96906630	SALDAM. BASE ELEKTRA M 230V (290/000.02)	ELECTROFUSION (CORE) ELEKTRA M 230V	
1	42105611	VITE TCB FeAB3,5x50 UNI6954-Zn	SCREW TCB FEAB3.5X50 UNI6954-ZN	12
2	76437930B	PIED. ANT. APPOGGIO COPERCHIO (290/017)	FRONT FEET (290/017)	2
3	76437940B	PIED. POST. APPOGGIO COPERCHIO (290/022)	REAR FEET (290/022)	1
4	52090060	INT.BASC.BIPOLARE LUMIN.VERDE IP67	GREEN SWITCH FOR ELEKTRA	1
5	54032100	PORTAFUS.PANNI IP67 6,3x32 32A-600V SCHUR	FUSE HOLDER IP67 6.3X32 32A-600V	1
6	54002400	FUSIBILE RIT.6,3x32T 20A 500V	FUSE T 6,3x32T 20A 500V	1
7	56554435	CAVO CABL. BLU 1x2,5mmq C/FASTON L=100mm	CABLE. BLUE. 1x2,5MM2 W/FASTON L=100MM	1
8	40121042	VITE TCEI 8.8 M4x20 UNI5931-Zn	SCREW TCEI 8.8 M4X20 UNI5931-ZN	2
9	41253041	ROSETTA ELAST.Fe A4 UNI8842-Zn	ELASTIC WASHER FE A4 UNI8842-ZN	2
10	56551270	CAVO ALIM.H07RN-F 3G2,5 L=3m CEE/FLANGIA	CABLE H07RN-F 3G2.5 L=3M W/CEE+FLANGE	1
11	73627950	GUARNIZ. x PRESS.ANGOLARE M20 (202/026)	SEAL. ELBOW CABLE GLAND M20 (202/026)	1
12	41090044	DADO AUTOFR. 6S M4 UNI 7473-Zn	NUT SELF-LOCK 6S M4 UNI 7473-ZN	2
13	40121372	VITE TCEI 8.8 M5x25 UNI5931-Zn	SCREW TCEI 8.8 M5X25 UNI5931-ZN	2
14	41253051	ROSETTA ELAST.Fe A5 UNI8842-Zn	SPRING WASHER FE A5 UNI8842-ZN	4
15	81577930	GR. CAVO SPINOTTI BT BLU C.SDOPP. L = 3m	WELDING CABLE BT BLUE WITH SPLIT	1
16	73627960	GUARNIZ. x PRESS.ANGOLARE M25 (202/027)	SEAL. ELBOW CABLE GLAND M25 (202/027)	1
17	41090054	DADO AUTOFR. 6S M5 UNI 7473-Zn	NUT SELF-LOCK 6S M5 UNI 7473-ZN	2
18	33157960	FERMACAVI IN VELCRO NERO L=395	FASTENING TAPE FOR CABLES BLACK L=395	1
19	71657930D	COPERCHIO INFERIORE ARANCIONE (290/004)	BOTTOM CASING. ORANGE (290/004)	1
20	73627990B	GUARNIZIONE COPERCHI STAMPATA (290/016)	MOULDED SEAL (290/016)	1
21	58090430	SCHEDA POWER ELEKTRA S/M/XL 230V	PCB. POWER. ELEKTRA S-M-XL 230V	1
22	42105271	VITE TCB FeAB2,9x9,5UNI6954-Zn	SCREW. TCB FEAB2.9X9.5UNI6954-ZN	4
23	41002052	DADO 6S M5 UNI 5588-Zn	NUT 6S M5 UNI 5588-ZN	2
24	41221061	ROSETTA ELAST.Fe B6 UNI1751-Zn	WASHER FE B6 UNI1751-ZN	2
25	41002062	DADO 6S M6 UNI 5588-Zn	NUT 6S M6 UNI 5588-ZN	2
26	36251101	NASTRO BIADESIVO 19X1,6MM	DOUBLE-SIDED TAPE 19X1.6MM	MT. 0,005
30	40780992	VITE TCB 4.8 M4x10 UNI7687-Zn	SCREW TCB 4.8 M4X10 UNI7687-ZN	14
31	32280070	ROSETTA M4x4 3x10x0,8mm	WASHER M4x4 3x10x0,8MM	8
32	41191041	ROSETTA Fe 4.3x12 UNI6593-Zn	WASHER FE 4.3x12 UNI6593-Zn	8
33	40121702	VITE TCEI 8.8 M6x30 UNI5931-Zn	SCREW TCEI 8.8 M6X30 UNI5931-ZN	1
34	70737900	BLOCCH. FISS. CAVI INDUTTANZE (290/015)	MANIFOLD. CABLE ANCHORING (290/015)	1
35	41004062	DADO 6S M6 UNI 5589-Zn	NUT 6S M6 UNI 5589-ZN	3
36	41221061	ROSETTA ELAST.Fe B6 UNI1751-Zn	WASHER FE B6 UNI1751-ZN	2
37	32280030	ROSETTA PIANA M6 DIN125 PLASTICA AVORIO	FLAT WASHER M6 DIN125 PLASTIC WHITE	4
38	41060062	DADO CIECO 5S M6 UNI 5721-Zn	NUT 5S M6 UNI 5721-ZN	2
39	56280390	GHIERA PLASTICA M12-1,5 NERO	PLASTIC RING NUT M12-1,5 BLACK	4
40	77997940	SPUGNA INFERIORE LAMIERA M (290/031)	DIE CUT GASKET. BOTTOM. ELEKTRA M	1
41	74497930	LAMIERA DIVISORIA ELEKTRA M (290/008)	CASING DIVIDER. ELEKTRA M (290/008)	1
42	32760270	GUARNIZIONE PROFILO GOMMA A "U"	U-SHAPED GASKET L=65	MT. 0,16
43	77997910	SPUGNA LAMIERA FUSTELLATA M (290/019)	DIE CUT GASKET. ELEKTRA M (290/019)	1
44	58120110	INDUTTANZA 70A 100uH 20kHz C/CAVI M12	INDUCTOR 70A 100uH 20kHz W/CABLEI M12	2
45	58090450	SCHEDA IGBT ELEKTRA M/XL	PCB. IGBT ELEKTRA M/XL	1
46	72267950	DISSIPATORE LAVORATO M (290/012)	HEAT SINK. ELEKTRA M (290/012)	1
47	40781332	VITE TCB 4.8 M5x16 UNI7687-Zn	SCREW TCB 4.8 M5X16 UNI7687-ZN	1
48	52990200	DIODO RADDRIZZATORE A PONTE KBPC3510	BRIDGE RECTIFIER DIODE KBPC3510	1
49	40121162	VITE TCEI 8.8 M4x70 UNI5931-Zn	SCREW TCEI 8.8 M4X70 UNI5931-ZN	4
50	50160201	VENTOLA 80x80x38mm 230Vac 50/60Hz 14l/s	BLOWER 80X80X38MM 230V 50/60HZ 14L/S	1
51	42110281	VITE TCB Fe M3x8 UNI8112-Zn	SCREW TCB FE M3X8 UNI8112-ZN	1
52	53050410	SONDA NTC C.OCCHELLO 10K C.AMP.2P 320MM	TEMP. PROBE NTC W/RING TERM.10K 2 POLES	1
53	41253061	ROSETTA ELAST.Fe A6 UNI8842-Zn	SPRING WASHER FE A6 UNI8842-ZN	1
60	40300735	VITE TBEI 10.9 M3x6 ISO7380-A2	SCREW TBEI 10.9 M3X6 ISO7380-A2	1
61	74497911B	LAMIERA FISSAGGIO FILTRO (290/010)	FILTER COVER (290/010)	1
62	72957900	FILTRO ARIA ELEKTRA (290/013)	PANEL AIR FILTER (290/013)	1
63	71657940J	COPERCHIO SUPERIORE BIANCO (290/005)	TOP CASING (290/005)	1
64	40062332	VITE TE 8.8 M8x16 UNI5739-Zn	SCREW TE 8.8 M8X16 UNI5739-ZN	2
65	78397900B	TERMINALE MANIGLIA STAMPATO (290/014)	WORKED HANDLE BRACKET (290/014)	2
66	40330933	VITE STEI 12.9 M4x4 UNI5923-Br	SCREW STEI 12.9 M4X4 UNI5923-BR	2
67	32260235	COPRITESTA ALETTATO d.20	RIBBED PLUG D.20	2
68	32120431	1845410 SOLO PALETTA Ø.20X358	1845410 TUBE HANDLE Ø.20X358	1
69	56558860	CAVO CABL. FLAT 20P L=200mm C/GUAINA TER	FLAT RIBBON CABLE 20P L=200MM W/TUBING	1
70	42105271	VITE TCB FeAB2,9x9,5UNI6954-Zn	SCREW. TCB FEAB2.9X9.5UNI6954-ZN	4
71	58090420	SCHEDA DRIVER ELEKTRA S/M/XL	PCB. DRIVER. ELEKTRA S/M/XL	1
72	76657950	PROTEZIONE PLEXIGLASS DISPLAY (290/006)	COVER. DISPLAY. (290/006)	1
73	78367950	TASTIERA MEMBRANA ELEKTRA M (290/002)	KEYPAD ELEKTRA M (290/002)	1
74	56912001	CAPPUCCIO CONNETT.USB DA PANNELLO	USB CONNECTOR CAP	1
75	56761700	CONNETT.FISSO USB/A C/CAVO E CONN.5 POLI	FIXED CONNECTOR	1

Approvato		Data		Sostituisce il 290/000.02 DE003695 Rev.00		Data 17/09/20		DE004030	
Disegnato da PASTO' M.		Data 26/04/21		Rev. n° 01		Rich. n° -		Sostituito da XXX/XXX XXXXXXXX Rev.xx	
Data XX/XX/XX		Draw. n° 290/000.02 TAV.6		Denominazione ELEKTRA M 230V SCANNER		Tot.Rev.n° 000		cod. 96906515	

Il presente disegno e' di proprieta' della RITMO. La stessa si riserva di tutelare i propri diritti, punendo a norma di legge ogni comunicazione o riproduzione non autorizzata



1

2

3

4

Mod.XXXX