

# MINICARGADOR **L325**

FABRICADO en ESTADOS UNIDOS



con CABINA CERRADA ROPS/FOPS y JOYSTICK de ALTO FLUJO o CABINA ABIERTA ROPS



## MINICARGADOR L325

Peso operativo	3,580 Kg
Tipo	CUCHARA DE 78"
50% de la carga de volcado	1,135 Kg
Potencia bruta (SAE J1995)	82 a 2,500 (HP/rpm)



# ESPECIFICACIONES TÉCNICAS:

## PESO

Peso de operación 3,580 Kg

## RENDIMIENTO

50% de la carga de volcado 1,135 Kg

Carga de volcado 2,268 Kg

Capacidad del cucharón 0.53 m<sup>3</sup>

Fuerza del cilindro de elevación 22.6 kN

Fuerza del cilindro de la cuchara 38.3 kN

## SISTEMA HIDRAULICO

Tipo de bomba Engranaje centro abierto

Cilindrada estándar 46 cm<sup>3</sup>

Caudal de la bomba 111 L/min

Caudal bomba de flujo elevado 131 L/min

Presión de alivio 3,046 psi

Elevación del brazo 3,263 psi

Descarga de la cuchara 3,770 psi

## SISTEMA ELÉCTRICO

Batería 12 V (Libre mantenimiento)

Alternador 120 A

## MOTOR

## NEW HOLLAND

Fabricante/modelo FPT/F5C

Tipo Diesel 4 tiempos Tier III

Cilindros 4

Inyección de combustible Directa

Filtro de combustible En línea con separador de agua

Toma de aire Turboalimentado

Potencia bruta (SAE J1995) 82 HP a 2,500 rpm

Potencia neta (SAE J1349) 76 HP a 2,500 rpm

Torque máximo 305 nm a 1,400 rpm

## VELOCIDAD DE DESPLAZAMIENTO

Velocidad 11.3 Km/h

Velocidad alta 16.9 Km/h

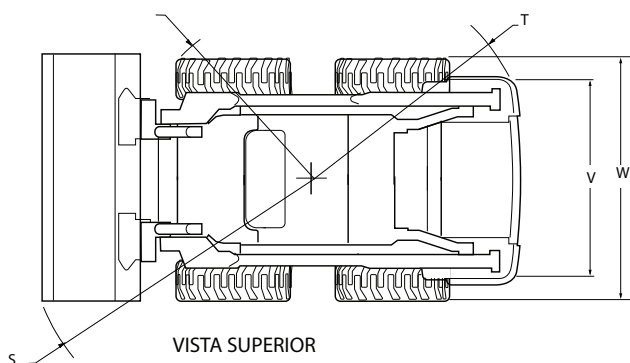
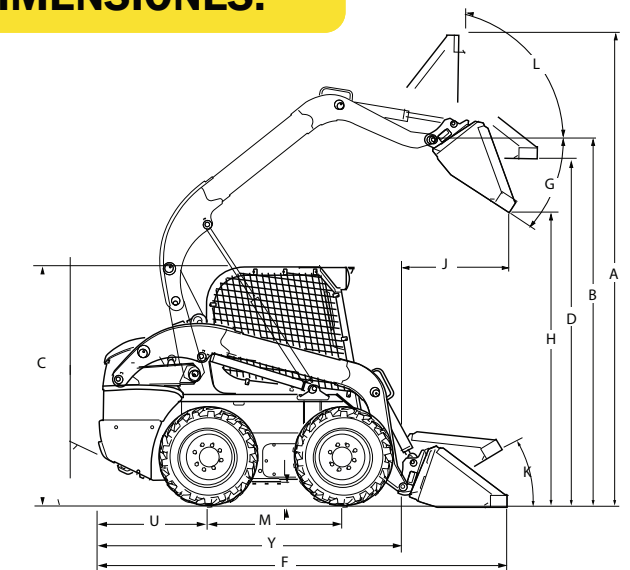
Mando final Accionamiento por cadena. reduccion sencilla

## FRENO DE ESTACIONAMIENTO

TIPO A disco, con accionamiento por resorte y liberada hidráulicamente

ACOPLE Oprimir botón act/desact freno, en el panel de instrumentos, desconectar cinto abdominal, salir del asiento o apagar el motor

## DIMENSIONES:



## DIMENSIONES

Altura de operación

A. Perfil bajo para excavación 4,056 mm

A. Uso general/materiales livianos 4,159 mm

A. Perfil largo 4,287 mm

Altura hasta

B. Pasador de la cuchara 3,290 mm

C. Parte superior cabina 2,004 mm

D. Máxima de la cuchara nivelada 3,115 mm

Largo hasta

F. Cuchara de uso general 3,736 mm

F. Cuchara de perfil largo 3,864 mm

G. Ángulo de descarga 54.7°

Altura de descarga

H. Cuchara de uso general 2,544 mm a 45°

J. Alcance de descarga (altura máx.) 810 mm a 45°

Retracción

K. Cuchara en el suelo 33.6°

L. Cuchara en la altura máxima 84.8°

M. Distancia entre ejes 1,322 mm

P. Distancia desde el suelo 204 mm

Q. Ángulo de surtidor 23.5°

V. Ancho 1,448 mm

W. Ancho total 1,773 mm

S. Radio de giro 2,229 mm

E. Largo sin accesorios 2,987 mm