

GRUPO ELECTRÓGENO MODELO NG-80 PLCI

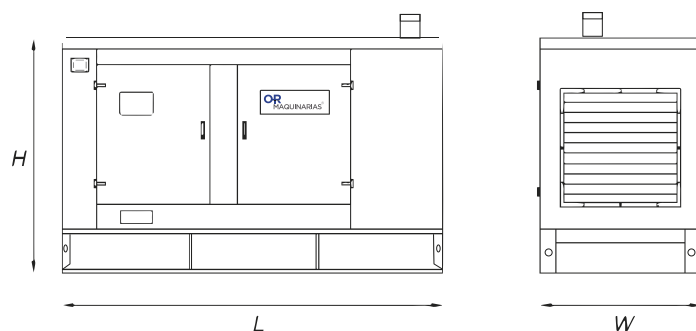
▲ Datos Técnicos Grupo Electrónico

Servicio		Prime	Stand by
Potencia	kVA	80	88
Potencia	kW	64	70
Régimen de funcionamiento	r.p.m.	1800	
Frecuencia	Hz	60	
Fases	Nº	3	
Tensión estándar	V	220 / 440	
Factor potencia	Cos Phi	0.8	



▲ Dimensiones y Peso Insonorizado

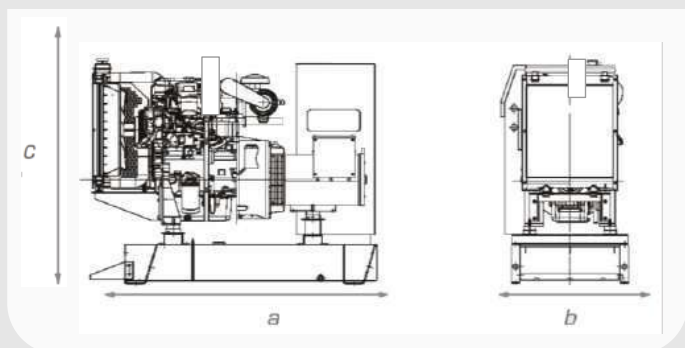
Largo (L)	mm	3290
Alto (H)	mm	1800
Ancho(W)	mm	1200
Peso aprox.	kg	1900
Nivel de Ruido	dB(A)@7m	70±2
(*) (con accesorios estándar)		Estándar



▲ Dimensiones y Peso Abierto

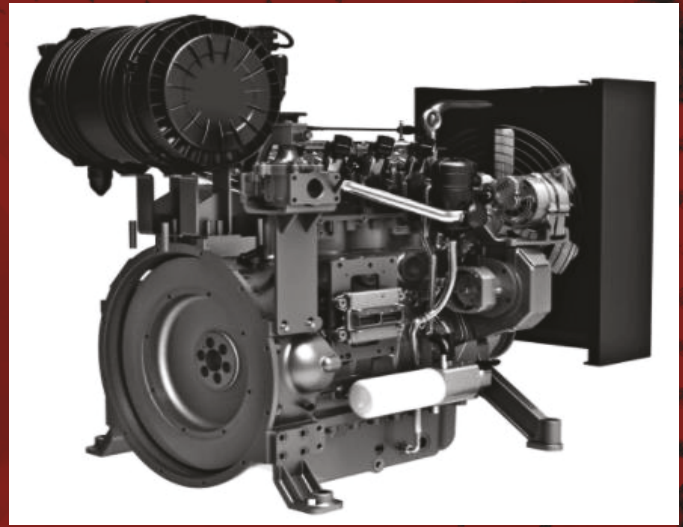
Largo (a)	mm	3290
Alto (c)	mm	1800
Ancho (b)	mm	1200
Peso aprox.	kg	1750
Nivel de Ruido	dB(A)@7m	90±2
(*) (con accesorios estándar)		Estándar

CONSUMO DE COMBUSTIBLE		
Consumo combustible Stand by		
Consumo combustible 110 %	Nm3/h	27.1
Consumo combustible Prime		
Consumo combustible 100 %	Nm3/h	24.7
Consumo combustible 75 %	Nm3/h	18.5
Consumo combustible 50 %	Nm3/h	12.3
Consumo combustible 25 %	Nm3/h	6.1



▲ Especificaciones de Motor

SERVICIO		
Potencia Nominal	kWm	80
Fabricante		PSI
Modelo		6.7 L
Ciclo		4 Tiempos
Tipo aspiración		NATURAL
Número de cilindros		6
Diámetro x Carrera	mm	105 X 130
Desplazamiento de cilindro	L	6.75
Sistema de refrigeración		Líquido Refrigerante
Relación de compresión		9.75 : 1
Velocidad de Motor	rpm	1800
Gobernación	Tipo	Electrónico
Caída de Velocidad Constante (%)		≤ 1%
Cap. total de aceite	L	27
Cantidad total de líquido refrigerante	L	19
Filtro de Aire	Tipo	Seco
Arranque de Motor	DC	12



▲ Datos de instalación

SISTEMA DE ESCAPE		
Máx. temperatura gas de escape	°C	525
Caudal de gas de escape	m ³ /min	9.6
Máxima contrapresión aceptable	kPa	10.2
Diámetro exterior salida escape	mm	50

▲ Alternador

Datos de alternador		Prime	Stand By
Fabricante		Leroy Somer	
Modelo del Alternador		TAL 044 B	
Polos	Nº	4	
Sistema de excitación		Shunt J 6/4	
Potencia	KVA	93	101
Potencia	KW	74	81
Tipo de conexión (estándar)		Estrella - Serie	
Velocidad	rpm	1800	
Frecuencia	Hz	60	
Grado de protección aislamiento	Clase	H	
Grado de protección		IP 23	
Regulador de tensión		A.V.R. (Electrónico)	
AVR		R120	
Regulación de Tensión		+1%	
Sobrevelocidad	rpm	2250	
Sistema de acoplamiento		Disco Flexible	
Tipo de recubrimiento		Estándar	



MODULO ESTANDAR



MODULO OPCIONAL



Sistema De Puesta En Marcha

Potencia de arranque	kW	1.7
Potencia de arranque	HP	2.2
Batería recomendada	Ah	70
Tensión Auxiliar	Vcc	12

Cantidad De Aire Necesaria

Máximo caudal de aire necesario para la combustión.	m ³ /h	402
Caudal aire ventilador alternador	m ³ /s	1.58

Normas Técnicas

Motor	ISO 3046, ISO 8528-1
Alternador	IEC 60034, NEMA MG1.32, ISO 8528-3, CSA UL 1446, ISO 9001, ISO 14001

▲ Módulo de Control

Funciones

Fabricante		ComAp
Modelo (Op. AMF 25)		IL-NT AMF 9
Dimensiones	mm	112 x 172
Rango de seguridad		IP65
Temperatura de operación	°C	- 20 / 70
Voltaje de operación	V	8 - 36.

Especificaciones Técnicas

Voltaje entre Fases L-L y L-N	Volt. AC.
Corriente de las tres Fases L1 - L2 - L3	Amp.
Horas de trabajo	Hrs.
Frecuencia y Velocidad de Giro	Hz
Voltaje de Batería	Volt. DC.
Nivel de Combustible	%
Temperatura de refrigerante	°C
Presión de Aceite	Bar
ECU support	OK