

GRUPO ELECTRÓGENO MODELO ORCL-56EG

▲ Datos Técnicos Grupo Electrónico

Servicio	Prime		Stand by	
	kW	kVA	kW	kVA
Potencia 220 V	51	64	56	70
Potencia 380 V	47	59	50	63
Potencia 440 V	51	64	56	70
Régimen de funcionamiento	r.p.m.		1800	
Frecuencia	Hz		60	
Fases	Nº		3	
Tensión estándar	V		220 / 440	
Factor potencia	Cos Phi		0.8	
Capacidad de combustible	L		130	



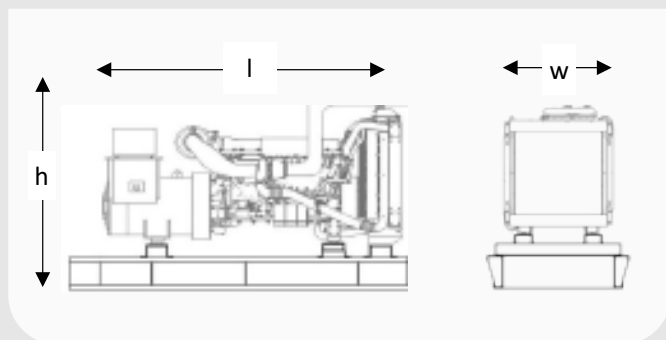
▲ Dimensiones y Peso Insonorizado

Largo (L)	mm	2300
Alto (H)	mm	1500
Ancho(W)	mm	1000
Peso aprox.	kg	1320
Nivel de Ruido	dB(A)@7m	70±2
(*) (con accesorios estándar)		Estándar



▲ Dimensiones y Peso Abierto

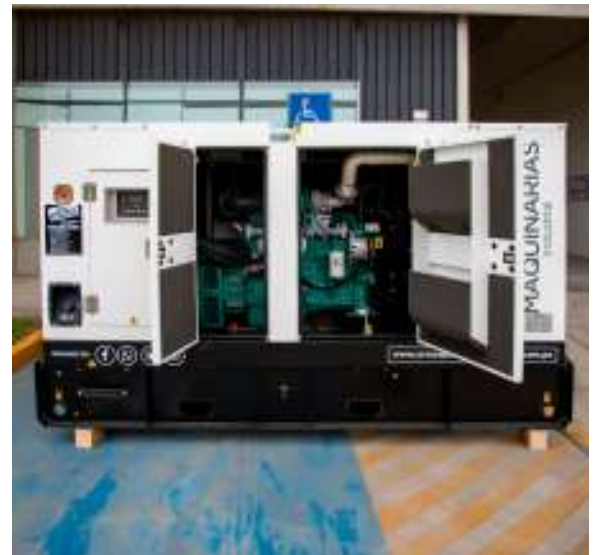
Largo (a)	mm	2200
Alto (c)	mm	1450
Ancho (b)	mm	805
Peso aprox.	kg	920
Nivel de Ruido	dB(A)@7m	89±2
(*) (con accesorios estándar)		Estándar



CONSUMO DE COMBUSTIBLE

Consumo combustible Stand by

Consumo combustible 110 %	L/hr	19
Consumo combustible Prime		
Consumo combustible 100 %	L/hr	17
Consumo combustible 75 %	L/hr	13
Consumo combustible 50 %	L/hr	9
Consumo combustible 25 %	L/hr	6



▲ Especificaciones de Motor

SERVICIO		
Potencia Nominal	kWm	74
Fabricante		CUMMINS
Modelo		4BT3.9G2
Ciclo		4 Tiempos
Tipo aspiración		Turboalimentado/post enfriado
Número de cilindros		4
Diámetro x Carrera	mm	102 x 120
Desplazamiento de cilindro	L	3.9
Sistema de refrigeración		Líquido Refrigerante
Relación de compresión		17.3:1
Velocidad de Motor	rpm	1800
Gobernación	Tipo	Electrónico
Caída de Velocidad Constante (%)		≤ 3 %
Cap. total de aceite	L	10.9
Cantidad total de líquido refrigerante	L	8.3
Filtro de Aire	Tipo	Seco
Arranque de Motor	DC	12



▲ Datos de instalación

SISTEMA DE ESCAPE		
Máx. temperatura gas de escape	°C	540
Caudal de gas de escape	m ³ /min	13.5
Máxima contrapresión aceptable	kPa	10
Diámetro exterior salida escape	mm	70

▲ Alternador

Datos de alternador		Prime	Stand By
Fabricante		Leroy Somer	
Modelo del Alternador		LSA 42.3 L9	
Polos	Nº	4	
Sistema de excitación		Shunt	
Potencia	KVA	69	73
Potencia	KW	55	58
Tipo de conexión (estándar)		Estrella - paralelo	
Velocidad	rpm	1800	
Frecuencia	Hz	60	
Grado de protección aislamiento	Clase	H	
Grado de protección		IP 23	
Regulador de tensión		A.V.R. (Electrónico)	
AVR		R220	
Regulación de Tensión		+1.5%	
Sobrevelocidad	rpm	2250	
Sistema de acoplamiento		Disco Flexible	
Tipo de recubrimiento		Estándar	



Sistema De Puesta En Marcha

Potencia de arranque	kW	4
Potencia de arranque	HP	5.4
Batería recomendada	Ah	100
Tensión Auxiliar	Vcc	12

Normas Técnicas

Motor	ISO 8528/1, ISO 3046/1:1986, BS 5514/1
Alternador	BS5000, VDE 0530, NEMA MG132, IEC34, CSA C22.2-100 and ASI359, ISO 9001, ISO 14001

▲ Módulo de Control

Funciones

Fabricante		Deep sea
Modelo (Op. AMF 25)		DSE6120
Dimensiones	mm	216 x 158
Rango de seguridad		IP65
Temperatura de operación	°C	-30 / 70
Voltaje de operación	V	8 - 35

Especificaciones Técnicas

Voltaje entre Fases L-L y L-N	Volt. AC.
Corriente de las tres Fases L1 - L2 - L3	Amp.
Horas de trabajo	Hrs.
Frecuencia y Velocidad de Giro	Hz
Voltaje de Batería	Volt. DC.
Nivel de Combustible	%
Temperatura de refrigerante	°C
Presión de Aceite	Bar
ECU support	OK

MODULO ESTANDAR



MODULO OPCIONAL

